



Steintrenmaschine STM 350-800



Art. No.: STM350-800

Betriebsanleitung

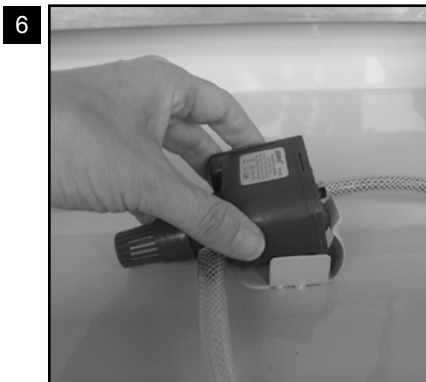
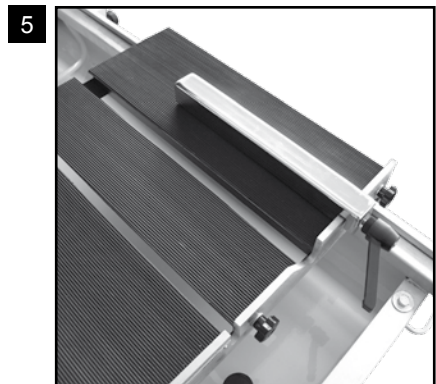
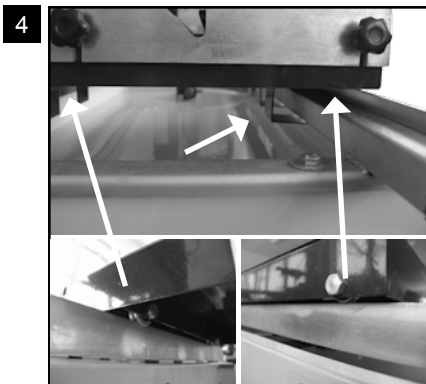
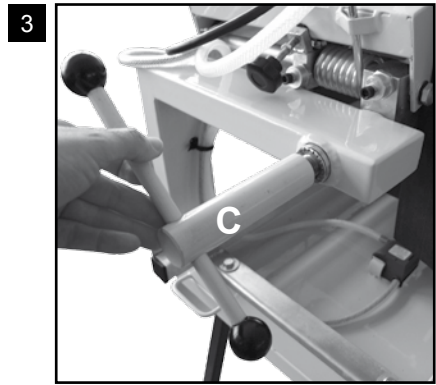
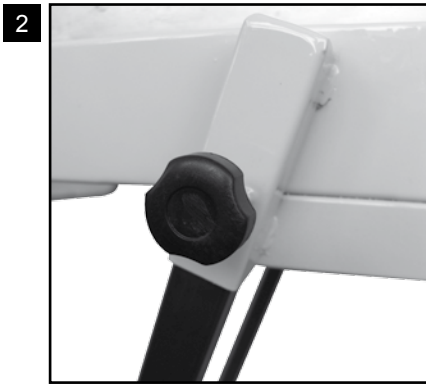
Steintrenmaschine 2

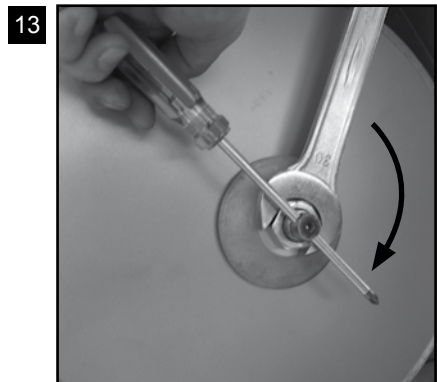
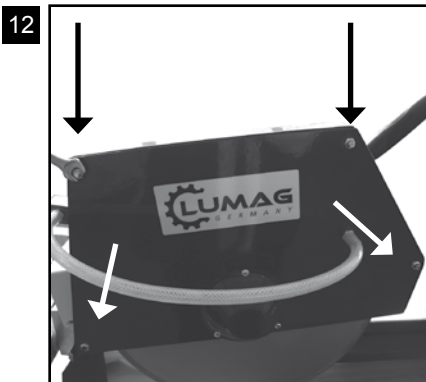
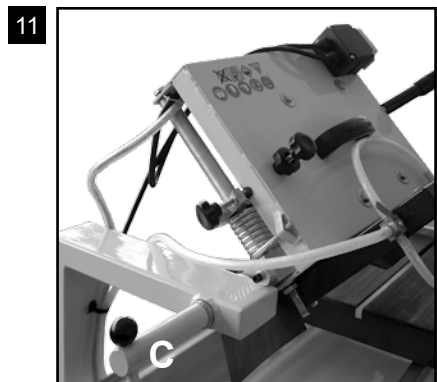
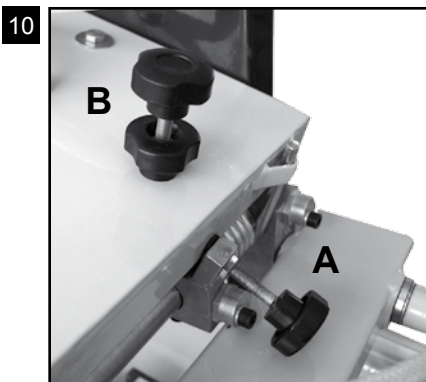
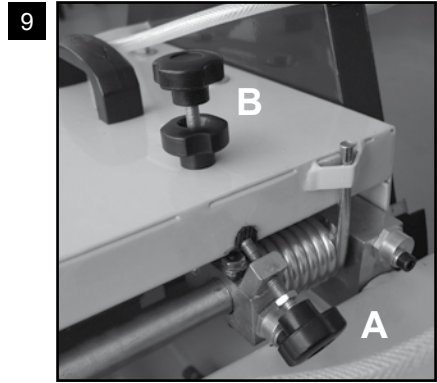
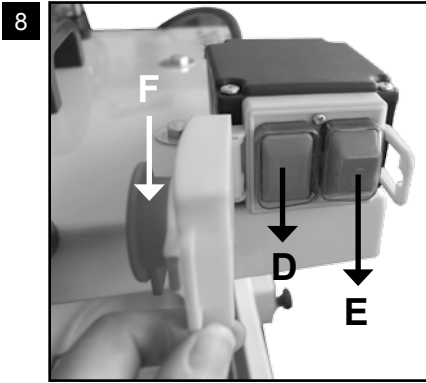
Instrukcja obsługi

Przecinarka do kamieni 26

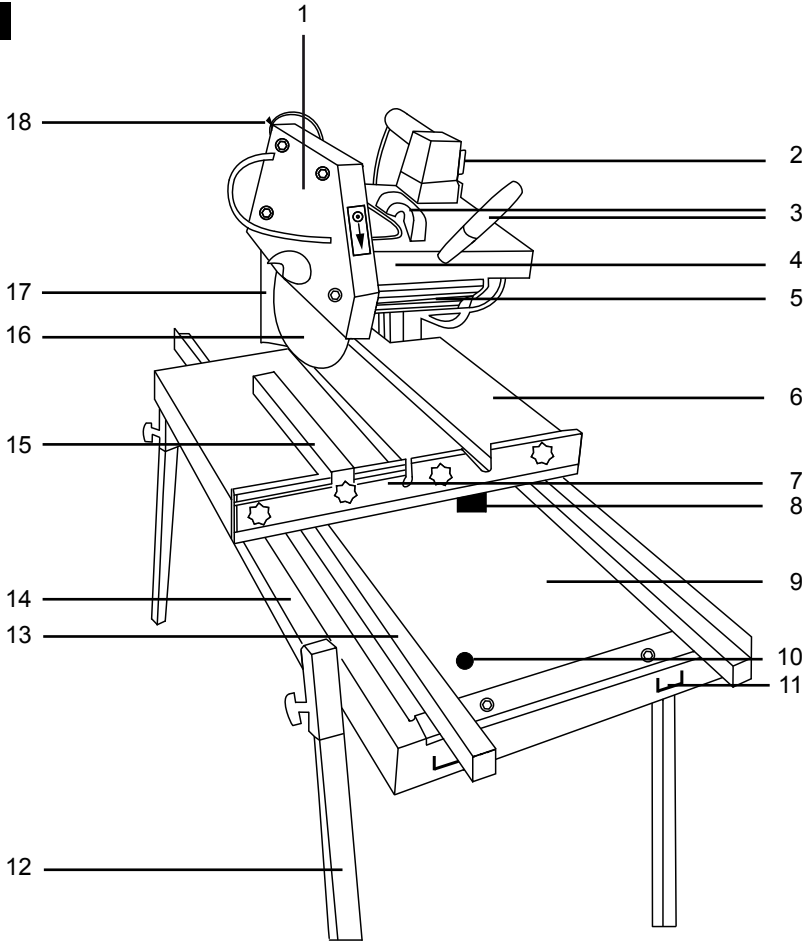
Gebruiksaanwijzing

Steenzaagmachine 50





1



- | | |
|--------------------------------------|--------------------------|
| 1. Blatt-Schutzabdeckung | 10. Verschlussstöpsel |
| 2. Ein- / Ausschalter | 11. Führungsschiene |
| 3. Handgriff am Schneidarm | 12. Transportgriff |
| 4. Schneidkopf-Einheit | 13. Standfuß |
| 5. Antriebsmotor | 14. Maschinenrahmen |
| 6. Rollschlitten mit Gummiauflage | 15. Längsanschlag |
| 7. Anschlagschiene mit Maßeinteilung | 16. Diamant-Trennscheibe |
| 8. Wasserpumpe | 17. Spritzschutz |
| 9. Wasserwanne | 18. Wasserabsperrhahn |

INHALTSVERZEICHNIS

Abbildung der Bedienelemente

Inhaltsverzeichnis

Bestimmungsgemäße Verwendung

Sicherheitshinweise

- Allgemeine Sicherheitshinweise
- Spezielle Sicherheitshinweise
- Restrisiken

Verwendete Symbole

Bedienelemente

Montage und Aufstellung

- Lieferumfang
- Standfüße montieren
- Verlängerung der Schneidkopf-Schwenkeinrichtung montieren
- Rollschlitten montieren
- Längsanschlag montieren
- Wasserpumpe montieren

Inbetriebnahme

- Sicherheitseinrichtungen
- Netzanschluss

Bedienung

- Ein-/Ausschalten
- Vorbereiten zum Schneiden
- Schneiden mit fester Schnitttiefe
- Schneiden mit nicht festgestellter Schnitttiefe
- Schneiden mit der Schneidkopf-Schwenkeinrichtung

Wartung und Pflege

- Diamant-Trennscheibenwechsel
- Reinigung der Maschine
- Transport
- Nichtbenutzung / Lagerung
- Elektrische Anlage

Bauteile der Maschine

Fehlerbehebung

Technische Daten

Hinweise zum Umweltschutz

Gewährleistung/Kundendienst

EG-Konformitätserklärung

BESTIMMUNGSGEMÄSSE VERWENDUNG

Die LUMAG Steintrennmaschine STM 350-800 ist eine vielseitige und robuste Werkzeugmaschine. Das Gerät ist geeignet zum schnellen und sauberen Schneiden (mit der entsprechenden Diamant-Trennscheibe) von Fliesen, Kacheln, Steinzeug, Ziegel, Natur- und Hartgestein, allg. Baustellenmaterialien und ähnlichen abrasiven Baumaterialien. Die Maschine wird ausschließlich im Nassschnittverfahren eingesetzt. Jede andere Verwendung ist bestimmungswidrig. Durch bestimmungswidrige Verwendung, Veränderungen am Gerät oder durch den Gebrauch von Teilen, die nicht vom Hersteller geprüft und freigegeben worden sind, können unvorhersehbare Schäden entstehen!

Verwenden Sie die Steintrennmaschine nicht zum Schneiden von Holz. Das Schneiden von metallischen Werkstoffen, Kunststoff, sowie Trockenschneiden ist nicht zulässig.

SICHERHEITSHINWEISE

Beim Gebrauch von Elektrowerkzeugen und Werkzeugmaschinen sind zum Schutz gegen elektrischen Schlag, Verletzungs- und Brandgefahr folgende grundsätzliche Sicherheitsmaßnahmen zu beachten.

Lesen Sie alle diese Hinweise, bevor Sie diese Werkzeugmaschine benutzen, und bewahren Sie die Sicherheitshinweise gut auf.

Allgemeine Sicherheitshinweise

1. Halten Sie Ihren Arbeitsbereich in Ordnung

- Unordnung im Arbeitsbereich kann Unfälle zur Folge haben.

2. Berücksichtigen Sie Umgebungseinflüsse

- Setzen Sie Elektrowerkzeuge nicht dem Regen aus.
- Benutzen Sie Elektrowerkzeuge nicht in feuchter oder nasser Umgebung.
- Sorgen Sie für gute Beleuchtung des Arbeitsbereichs.
- Benutzen Sie Elektrowerkzeuge nicht, wo Brand- oder Explosionsgefahr besteht.

3. Schützen Sie sich vor elektrischem Schlag

- Vermeiden Sie Körperberührung mit geerdeten Teilen (z.B. Rohre, Radiatoren, Elektroherde, Kühlgeräte).

4. Halten Sie andere Personen fern

- Lassen Sie andere Personen, insbesondere Kinder, nicht das Elektrowerkzeug oder das Kabel berühren. Halten Sie sie von Ihrem Arbeitsbereich fern.

5. Bewahren Sie unbenutzte Elektrowerkzeuge sicher auf

- Unbenutzte Elektrowerkzeuge sollten an einem trockenen, hochgelegenen oder abgeschlossenen Ort, außerhalb der Reichweite von Kindern, abgelegt werden.

6. Überlasten Sie Ihr Elektrowerkzeug nicht

- Sie arbeiten besser und sicherer im angegebenen Leistungsbereich.

7. Benutzen Sie das richtige Elektrowerkzeug

- Verwenden Sie keine leistungsschwachen Maschinen für schwere Arbeiten.
- Benutzen Sie das Elektrowerkzeug nicht für solche Zwecke, für die es nicht vorgesehen ist.
Benutzen Sie z. B. keine Steintrennmaschine zum Schneiden von Holz oder Metall.

8. Tragen Sie geeignete Kleidung

- Tragen Sie keine weite Kleidung oder Schmuck, Sie könnten von beweglichen Teilen erfasst werden.
- Bei Arbeiten im Freien ist rutschfestes Schuhwerk empfehlenswert.
- Tragen Sie bei langen Haaren ein Haarnetz.

9. Benutzen Sie Schutzausrüstung

- Tragen Sie eine Schutzbrille und einen Gehörschutz.
- Verwenden Sie bei Staub erzeugenden Arbeiten eine Atemmaske.

10. Schließen Sie die Staubabsaugung-Einrichtung an

- Falls Anschlüsse zur Staubabsaugung und Auffangvorrichtung vorhanden sind, überzeugen Sie sich, dass diese angeschlossen und richtig benutzt werden.

11. Verwenden Sie das Kabel nicht für Zwecke, für die es nicht bestimmt ist.

- Benutzen Sie das Kabel nicht, um den Stecker aus der Steckdose zu ziehen.
- Schützen Sie das Kabel vor Hitze, Öl und scharfen Kanten.

12. Sichern Sie das Werkstück

- Benutzen Sie Spannvorrichtungen oder einen Schraubstock, um das Werkstück festzuhalten. Es ist damit sicherer gehalten als mit Ihrer Hand.

13. Vermeiden Sie abnormale Körperhaltung

- Sorgen Sie für sicheren Stand und halten Sie jederzeit das Gleichgewicht.

14. Pflegen Sie Ihre Werkzeuge mit Sorgfalt

- Halten Sie Schneidwerkzeuge scharf und sauber, um besser und sicherer arbeiten zu können.
- Befolgen Sie die Hinweise zur Schmierung und zum Werkzeugwechsel.
- Kontrollieren Sie regelmäßig die Anschlussleitung des Elektrowerkzeugs, und lassen Sie diese bei Beschädigung von einem Fachmann erneuern.

- Kontrollieren Sie Verlängerungsleitungen regelmäßig und ersetzen Sie diese, wenn sie beschädigt sind.
- Halten Sie Handgriffe trocken, sauber und frei von Öl und Fett.

15. Ziehen Sie den Stecker aus der Steckdose

- Bei Nichtgebrauch des Elektrowerkzeugs, vor der Wartung und beim Wechsel von Werkzeugen wie z.B. Trennscheibe, Sägeblatt, Bohrer, Fräser.

16. Lassen Sie keine Werkzeugschlüssel stecken

- Überprüfen Sie vor dem Einschalten, dass Schlüssel und Einstellwerkzeuge entfernt sind.

17. Vermeiden Sie unbeabsichtigten Anlauf

- Vergewissern Sie sich, dass der Schalter beim Einstecken des Steckers in die Steckdose ausgeschaltet ist.

18. Benutzen Sie Verlängerungskabel für den Außenbereich

- Verwenden Sie im Freien nur dafür zugelassene und entsprechend gekennzeichnete Verlängerungskabel.

19. Seien Sie aufmerksam

- Achten Sie darauf, was Sie tun. Gehen Sie mit Vernunft an die Arbeit. Benutzen Sie das Elektrowerkzeug nicht, wenn Sie unkonzentriert sind.

20. Überprüfen Sie das Elektrowerkzeug

- Vor weiterem Gebrauch des Elektrowerkzeugs müssen Schutzvorrichtungen oder leicht beschädigte Teile sorgfältig auf ihre einwandfreie und bestimmungsgemäße Funktion untersucht werden.
- Überprüfen Sie, ob die beweglichen Teile einwandfrei funktionieren und nicht klemmen, oder ob Teile beschädigt sind. Sämtliche Teile müssen richtig montiert sein und alle Bedingungen erfüllen, um den einwandfreien Betrieb des Elektrowerkzeugs zu gewährleisten.
- Beschädigte Schutzvorrichtungen und Teile müssen bestimmungsgemäß durch eine anerkannte Fachwerkstatt repariert oder ausgewechselt werden, soweit dies nicht anderes in der Gebrauchsanweisung angegeben ist.
- Beschädigte Schalter müssen bei einer Kundendienstwerkstatt ersetzt werden.
- Benutzen Sie keine Elektrowerkzeuge, bei denen sich der Schalter nicht ein- und ausschalten lässt.

21. ACHTUNG! Der Gebrauch anderer Einsatzwerkzeuge und anderen Zubehörs kann eine Verletzungsgefahr für Sie bedeuten.

22. Lassen Sie Ihre Werkzeugmaschine durch eine Elektrofachkraft reparieren

- Diese Maschine entspricht den einschlägigen Sicherheitsbestimmungen. Reparaturen dürfen nur von einer Elektrofachkraft oder unserem Service-Team ausgeführt werden, indem Originalersatzteile verwendet werden; anderenfalls können Unfälle für den Benutzer entstehen.

Spezielle Sicherheitshinweise für Steintrennmaschinen

- Vor dem Gebrauch die Steintrennmaschine auf eine ebene und trittfeste Arbeitsfläche aufstellen. Sorgen Sie für ausreichende Bewegungsfreiheit.
- Um eine Staubgefährdung zu vermeiden, darf die Maschine ausschließlich nur im Nassbereich eingesetzt werden. Dies ist auch deshalb zwingend erforderlich, da die Diamant-Trennscheibe ausschließlich für den Nassschnitt geeignet ist.
- Füllen Sie vor dem Arbeiten die Wanne immer mit Wasser auf.
- Die Maschine darf nur in ausreichend belüfteten Räumen betrieben werden.
Achtung! Den Motor niemals in geschlossenen oder beengten Räumlichkeiten laufen lassen. Die Abgase enthalten giftiges Kohlenmonoxyd!
- Schalten Sie das Gerät grundsätzlich vor Materialkontakt ein.
- Für diese Steintrennmaschine gelten die erhöhten Sicherheitsvorschriften für den Nassbetrieb. Es sind alle Schutzmaßnahmen gegen erhöhte Berührungsspannungen anzuwenden.
- Elektrische Leitungen dürfen nicht mit Wasser oder Wasserdampf in Berührung kommen.
- Prüfen Sie vor Arbeitsbeginn Gerät und Netzkabel auf Beschädigungen.
- Kontrollieren Sie, ob bewegliche Geräteteile einwandfrei funktionieren und nicht klemmen und ob keine Teile beschädigt sind.
- Die Netzspannung muss mit den Angaben auf dem Typenschild der Maschine übereinstimmen.
- Verwenden Sie im Freien nur dafür zugelassene Verlängerungskabel.
- Bei der Verwendung einer Kabeltrommel Kabel ganz abwickeln, um Kabelerwärmung zu vermeiden.
- Beim Arbeiten im Außenbereich muss die Steckdose mit Fehlerstrom – Schutzschalter ausgerüstet sein.
- Beachten Sie die Motor- und Diamant-Trennscheiben-Drehrichtung.
- Trennen Sie immer nur ein Werkstück.
- Die Schnittbahn muss oben und unten frei von Hindernissen sein.
- Achten Sie darauf, dass Sie die Abschnitte seitlich von der Trennscheibe entfernen können um nicht erfasst zu werden.
- Verwenden Sie einen Schiebestock um das Werkstück sicher an der Trennscheibe vorbei zu führen.
- Arbeiten Sie nur mit Diamant-Trennscheiben die ausschließlich für den Nassschnitt geeignet sind.
- Verwenden Sie Diamant-Trennscheiben in der richtigen Größe.
- Halten Sie Hände, Finger und Arme von der rotierenden Trennscheibe fern. Halten Sie immer ausreichend Abstand zur Diamant-Trennscheibe.

- Tauschen Sie fehlerhafte Diamant-Trennscheiben sofort aus. Deformierte oder rissige Trennscheiben dürfen nicht verwendet werden.
- Verwenden Sie nur die vom Hersteller empfohlenen Diamant-Trennscheiben, die EN 13236 entsprechen. Die Verwendung von Sägeblättern ist untersagt.
- Achten Sie darauf, dass für den zu schneidenden Werkstoff die geeignete Diamant-Trennscheibe ausgewählt wird.
- Benutzen Sie die Steintrennmaschine nicht ohne Schutzvorrichtungen.
- Zum Beheben von Störungen oder Entfernen eingeklemmter Werkstücke, Maschine immer ausschalten und den Netzstecker ziehen. Entfernen Sie erst danach das verkeilte Werkstück.
- Schützen Sie die Diamant-Trennscheibe vor Schlag und Stoß. Setzen Sie es keinem seitlichen Druck aus.
- Belasten Sie das Gerät nicht soweit, dass es zum Stillstand kommt.
- Tragen Sie geeignete persönliche Schutzausrüstung (PSA).
 - > Gehörschutz zur Verminderung des Risikos, schwerhörig zu werden.
Achtung! Lärm kann gesundheitsschädlich sein. Wenn der zulässige Geräuschpegel von 80 dB(A) überschritten wird, muss ein Ohrenschutz getragen werden.
 - > Atemschutz zur Verminderung des Risikos, gefährlichen Staub einzuatmen.
 - > Augenschutz zur Verminderung des Risikos, das die Augen beschädigt werden.
 - > Handschuhe beim Hantieren mit rauen Werkstoffen und beim Arbeiten im Freien ist rutschfestes Schuhwerk empfehlenswert.
- Diamant-Trennscheiben müssen immer praktikabel in einem Behältnis getragen werden.
- Diese Maschine darf nur von Personen betrieben werden, die im Umgang mit Steintrennmaschinen vertraut sind. Personen unter 18 Jahren dürfen nur im Rahmen einer Berufsausbildung unter Aufsicht eines Ausbilders dieses Gerät bedienen. Personen unter 16 Jahren sind von dem Gerät fern zuhalten.
- Fehler in der Maschine, einschließlich aller Abdeckungen und Schutzvorrichtungen, sind, sobald sie entdeckt werden, der für die Sicherheit verantwortlichen Person zu melden.
- Lassen Sie das Gerät nicht unbeaufsichtigt laufen.

Restrisiken

Auch bei bestimmungsgemäßer Verwendung können noch folgende Restrisiken auftreten:

- Verletzungsgefahr für Finger und Hände durch das rotierende Werkzeug.
- Verletzungen durch weggeschleuderte Werkstücke bei unsachgemäßer Haltung oder Führung.

SICHERHEITSHINWEISE VERWENDETE SYMBOLE

- Verletzungen durch Bruch oder Herausschleudern der Diamant-Trennscheibe oder eines fehlerhaften Diamantaufsatzes.
- Verletzungen durch Berühren spannungsführender Teile bei geöffneten oder defekten elektrischen Bauteilen.
- Beeinträchtigung des Gehörs bei länger andauernden Arbeiten ohne Gehörschutz.

Restrisiken können minimiert werden, wenn die **„Bestimmungsgemäße Verwendung“** und **„Sicherheitshinweise“** sowie die Bedienungsanleitung insgesamt beachtet werden.

VERWENDETE SYMBOLE



Achtung



Gehörschutz tragen



Anleitung lesen



Augenschutz tragen



Schutzhandschuhe tragen



Staubmaske tragen



Achtung, Verletzungsgefahr!
Nicht in die laufende Trennscheibe greifen.



Nassschnittverfahren! Um eine Staubgefährdung zu vermeiden, darf die Maschine ausschließlich nur im Nassbetrieb eingesetzt werden.

BEDIENELEMENTE

(Abbildung 1, Seite 2)

- | | |
|--|---------------------------------------|
| 1. Blatt-Schutzabdeckung mit Kühlwasseranschlüssen | 10. Verschlussstöpsel für Wasserwanne |
| 2. Ein- / Ausschalter | 11. Transportgriff |
| 3. Handgriff am Schneidarm | 12. Standfuß |
| 4. Schneidkopf-Einheit | 13. Führungsschiene |
| 5. Antriebsmotor | 14. Maschinenrahmen |
| 6. Rollschlitten mit Gummiauflage | 15. Längsanschlag |
| 7. Anschlagsschiene mit Messskala | 16. Diamant-Trennscheibe |
| 8. Wasserpumpe | 17. Spritzschutz |
| 9. Wasserwanne | 18. Wasserregulierungshahn |

MONTAGE UND AUFSTELLUNG

Packen Sie die Maschine aus und kontrollieren Sie vor dem Zusammenbau alle Teile auf Transportschäden. Sollten Schäden aufgetreten sein, so müssen diese direkt bei der Auslieferung reklamiert werden. Überprüfen Sie die Lieferung auf Vollständigkeit. Unterrichten Sie sofort den Verkäufer über fehlende Teile. Legen Sie alle Teile auf einer ebenen Unterlage aus.

Lieferumfang:

Steintrennmaschine mit Wasserpumpe
Rollschlitten mit Gummiauflage
4 Standfüße
Diamant-Trennscheibe, segmentiert
Längsanschlag
Gabelschlüssel und Dorn

Die Maschine kann ohne besonderen Aufwand und ohne Sonderinstallationen in Betrieb genommen werden.

MONTAGE UND AUFSTELLUNG

Beachten Sie jedoch beim Aufstellen und Anschließen der Maschine nachfolgend angeführte Hinweise sowie die allgemeinen Sicherheitsvorschriften.

Auf Grund des großen Gewichtes wird empfohlen, die Maschine nur zu zweit zu tragen.

Aufstellungsort auswählen

Die Maschine muss standsicher aufgestellt und gegen verrutschen gesichert werden. Sorgen Sie für ausreichend Platz um die Maschine gefahrlos bedienen zu können. Die Maschine ist für den Tageslichteinsatz ausgerichtet. Bei schlechten bzw. unbeleuchteten Arbeitsbereichen hat der Bediener für eine ausreichende Arbeitsplatzausleuchtung zu sorgen.



Umbauten an der Maschine oder der Gebrauch von Teilen, die nicht vom Hersteller geprüft und freigegeben sind, können beim Betrieb zu unvorhersehbaren Schäden führen!

- Verwenden Sie nur die im Lieferumfang enthaltenen Teile.
- Nehmen Sie an den Teilen keine Veränderungen vor.

Standfüße montieren (Abbildung 2)

- Lösen Sie die Sterngriffschrauben der 4 Standfußaufnahmen am Rahmen.
- Heben Sie den Rahmen (14) der Steintrennmaschine vorsichtig an und stecken Sie zuerst die beiden hinteren und dann die beiden vorderen Standfüße (12) in die Aufnahmen. Achten Sie auf die richtige Position der Standfüße! Die Standfüße spreizen sich zum Boden hin. Montieren Sie die Standfüße immer zu zweit!
- Richten Sie die Maschine waagrecht aus.
- Ziehen Sie alle Schrauben gut fest.

Verlängerung der Schneidkopf-Schwenkeinrichtung montieren (Abbildung 3)

- Entfernen Sie die Sechskantschraube mit einem 30 mm Gabelschlüssel.
- Stecken Sie auf das Gewinde den Verlängerungsarm (C) der Schneidkopf-Schwenkeinrichtung und schrauben ihn fest.

Rollschlitten montieren (Abbildung 4)

- Setzen Sie den Rollschlitten (Schneidetisch) (6) auf die Rolltisch-Führungsschiene (13) auf, dabei umfasst der Rahmen der beiden rechten Führungsrollen die Führungsschiene. Die beiden linken Führungsrollen einfach auf die Führungsschiene aufsetzen.
- Wenn Sie vor der Steintrennmaschine stehen, muss die Maßeinteilung zu Ihnen zeigen. Der 90° Trennblattspalt liegt links im Rollschlitten (6), der 45° Trennblattspalt rechts.
- Der Schneidetisch muss leicht rollen. Vergewissern Sie sich, dass alle vier Rollen auf der Führungsschiene (13) aufliegen.

Längsanschlag montieren (Abbildung 5)

- Setzen Sie den Längsanschlag (15) auf die Anschlagschiene mit Maßeinteilung (7) am Rollschlitten (6) auf.
- Richten Sie den Längsanschlag (15) im entsprechenden Abstand zur Trennscheibe (16) ein.
- Fixieren Sie den Längsanschlag (15), indem Sie den Feststellgriff festschrauben.

Wasserpumpe montieren (Abbildung 6)

- Legen Sie die Wasserpumpe (8) in die Aufnahme der Wasserwanne und stecken Sie den Verschlussstöpsel (10) in den Abfluss der Wasserwanne (9).



Achtung!

Die Wasserpumpe darf nie trocken laufen. Sie muss während des Betriebes immer mit Wasser bedeckt sein.

INBETRIEBNAHME



Lesen Sie aufmerksam die Sicherheitshinweise durch (siehe **Sicherheitshinweise**).

- Vor Inbetriebnahme müssen alle Abdeckungen und Sicherheitsvorrichtungen ordnungsgemäß montiert sein.

- Die Diamant-Trennscheibe ist auf festen Sitz und einwandfreien Lauf zu überprüfen.
- Kontrollieren Sie die Wasserschläuche von der Pumpe zum Wasserregulierungshahn und zur Blatt-Schutzabdeckung.
- Füllen Sie die Wasserwanne mit sauberem Wasser auf. Die Pumpe muss völlig unter Wasser stehen.
- Entfernen Sie alle auf dem Rollschlitten befindlichen Teile und Werkstücke.
- Schalten Sie den grünen Schalterknopf kurz ein und danach die Maschine mit dem roten Schalterknopf sofort wieder aus (ca. 1 Sek.) und stellen dabei fest, ob die Drehrichtung der Trennscheibe mit der Pfeilrichtung auf der Trennscheibe übereinstimmt.
- Führen Sie den Schnitt erst dann durch, wenn die Diamant-Trennscheibe seine max. Drehzahl erreicht und die Pumpe Wasser auf die Trennscheibe fördert.
- Achten Sie darauf, dass der Diamant-Trennscheibe immer genügend Wasser zugeführt wird.
- Legen Sie das Werkstück stets sicher auf den Rollschlitten auf.
- Drücken Sie das Material niemals seitlich gegen die Trennscheibe. Es können sonst die Diamantsegmente ausbrechen.

Sicherheitseinrichtungen

* **Blattschutz**

Die Blatt-Schutzabdeckung (1) schützt vor dem Berühren der Diamant-Trennscheibe (16) und vor dem Herausschleudern von gefährlichen Teilen, die beim Trennen entstehen können. Die Blatt-Schutzabdeckung (1) muss während des Betriebes immer montiert sein.

* **Für Ihre Sicherheit (Abbildung 7)**

Die Steintrennmaschine ist serienmäßig mit einem PRCD Stecker ausgestattet. Die Handhabung entnehmen Sie direkt am Sicherheitsstecker.

* **Sicherheitsschalter mit Nullspannungsauslöser**

Bei etwaigen Spannungsausfall wird verhindert, dass die Maschine von alleine anläuft. Ist wieder Spannung vorhanden, grünen EIN-Schalter drücken.

* Überlastungsschutz

Falls sich der Motor einmal zu stark erwärmt, dann wird der Überlastungsschutz aktiv. Die Steintrennmaschine schaltet sich automatisch aus. Warten Sie ca. 15 Minuten bis der Motor abgekühlt ist. Starten Sie die Maschine erneut, indem Sie den grünen Schalter drücken.

Achtung! Netzanschluss

Schließen Sie die Maschine nicht an die Stromversorgung an, bevor alle Prüfschritte ausgeführt wurden.

Der Motor ist für die in den technischen Daten festgelegte Versorgungsspannung und -frequenz ausgelegt.

Normale Arbeiten können sicher bei einer Spannung ausgeführt werden, die die ausgewiesene Spannung um nicht mehr als 10 % über- oder unterschreitet.

Der Betrieb bei Spannungen außerhalb dieses Bereiches kann zur Überhitzung oder zum Durchbrennen des Motors führen.

Schwere Belastungen erfordern eine Spannung, die nicht unterhalb der ausgewiesenen Spannung liegt.

Betreiben Sie die Maschine nur an einer Stromversorgung, die folgende Anforderungen erfüllt:

- Absicherung mit einem FI - Schalter¹ mit einem Fehlerstrom von 30 mA;
- Steckdosen vorschriftsmäßig installiert, geerdet und geprüft;

Verlegen Sie das Netzkabel so, dass es beim Arbeiten nicht beschädigt werden kann.

Schützen Sie das Netzkabel vor Hitze, aggressiven Flüssigkeiten und scharfen Kanten.

Verwenden Sie nur Verlängerungskabel mit ausreichendem Querschnitt.

Ziehen Sie den Netzstecker nicht am Netzkabel aus der Steckdose.

Hinweis:

Achten Sie zunächst - nach dem Einschalten der Säge - auf die Drehrichtung der Diamant-Trennscheibe. Richtungspfeil an der Maschine beachten!

- Der installierte Elektro-Motor ist betriebsfertig angeschlossen und entspricht den einschlägigen VDE- und DIN-Bestimmungen.
- Der kundenseitige Netzanschluss sowie das verwendete Verlängerungskabel müssen diesen Vorschriften bzw. den örtlichen EVU - Vorschriften entsprechen.

¹ Fehlerstromschutzschalter, der die Stromversorgung bei geringem Nennfehlerstrom innerhalb kürzester Zeit unterbricht.

BEDIENUNG



Lesen Sie aufmerksam die Sicherheitshinweise durch (siehe **Sicherheitshinweise**).

Die Steintrennmaschine darf nur von einer Person bedient werden. Andere Personen müssen ausreichenden Abstand zur Maschine halten.

Ein-/Ausschalten (Abbildung 8)

Einschalten

- Klappen Sie den gelben Deckel mit dem roten „NOT-AUS Knopf“ (F) seitlich auf und drücken Sie den grünen Schalter (D).

Achtung! Die Wasserpumpe (8) läuft beim Einschalten des Antriebmotors (5) automatisch mit an! Mit dem Absperrhahn (18) können Sie den Wasserfluss zur Diamant-Trennscheibe (16) regeln.

Ausschalten

- Zum Ausschalten betätigen Sie den „NOT-AUS Knopf“ (F) oder klappen den gelben Deckel auf die Seite und drücken den roten Schalter (E).

Vorbereiten zum Schneiden

- Stellen Sie sich vor die Steintrennmaschine.
- Der Rollschlitten (6) muss sich leicht vor- und zurückschieben lassen.
- Der Längsanschlag (15) ist eingestellt.
- Die Diamant-Trennscheibe (16) ist montiert (s. „Diamant-Trennscheibenwechsel“).

Schneiden mit fester Schnitttiefe (Abbildung 9)

Bei diesem Schnitt ist der Schneidkopf (4) fest eingestellt. Das Werkstück wird mit dem Rollschlitten (6) gegen die Diamant-Trennscheibe (16) geschoben und in einem Stück komplett getrennt. Achten Sie beim Trennen auf einen gleichmäßigen, der Motorleistung angepassten Druck!

- Lösen Sie die Sterngriffschraube (A) an der Schneidkopf-Einheit (4) und drücken den Schneidarm nach oben.

- Legen Sie das zu trennende Werkstück auf den Rollschlitten (6) und setzen Sie die stillstehende Trennscheibe (16) mit einem vollen Segment locker auf das Werkstück.
- Ziehen Sie das Werkstück mit dem Rollschlitten (6) soweit zurück, dass Sie die Diamant-Trennscheibe (16) etwas absenken können.
- Fixieren Sie mit der Sterngriffschraube (A) die gewünschte Schnitttiefe.
- Schnitttiefe mit der Sterngriffschraube (B) an der Schneidkopf-Einheit (4) arretieren.

Achtung! Halten bzw. drücken Sie immer das geführte Werkstück am entsprechenden Werkstückanschlag (7 + 15).

Schneiden mit nicht festgestellter Schnitttiefe (Abbildung 10)

Zum leichteren Schneiden von größeren Schnitttiefen wird eine nicht festgestellte Schnitttiefe empfohlen. Dabei wird der Motor (5) weniger beansprucht und die Diamant-Trennscheibe (16) geschont.

Bei diesem Schnitt wird das Werkstück mit dem Rollschlitten (6) unter dem nicht festgestellten Schneidkopf hin und her bewegt. Der Schneidkopf (4) wird dabei mit der rechten Hand nach unten gedrückt.

- Lösen Sie die Sterngriffschraube (A) an der Schneidkopf-Einheit (4) und drücken den Schneidarm nach oben.
- Fixieren Sie mit der Sterngriffschraube (B) die gewünschte Schnitttiefe.
- Senken Sie die Schneidkopf-Einheit (4) mit der Diamant-Trennscheibe ab.
- Lassen Sie die Sterngriffschraube (A) gelöst.



Achtung! Die Diamant-Trennscheibe (16) sollte ca. 3 mm unter der Oberkante des Rollschlittens (6) absenkbar sein. Die Diamant-Trennscheibe darf nicht den Rollschlitten berühren.

Schneiden mit der Schneidkopf – Schwenkeinrichtung / Gehrungsschnitte (Abbildung 11)

Lösen Sie mit dem Verlängerungsarm (C) die Schneidkopf-Schwenkeinrichtung und schwenken Sie den Schneidkopf (4) um 45° bis zum Anschlag. Ziehen Sie den Hebel wieder fest.

Achtung! Überprüfen Sie die Anschlageneinstellung vor Schnittbeginn. Die Diamant-Trennscheibe darf nicht den Rollschlitten berühren.

WARTUNG UND PFLEGE



Vor allen Wartungs- und Reinigungsarbeiten:

- Schalten Sie die Maschine aus.
- Warten Sie, bis die Diamant-Trennscheibe stillsteht.
- Ziehen Sie den Netzstecker.

Als Ersatzteile, insbesondere bei Sicherheitseinrichtungen und Schneidwerkzeugen, nur Originalteile verwenden. Teile, die nicht vom Hersteller geprüft und freigegeben sind, können zu unvorhersehbaren Schäden führen.

Nach allen Wartungs- und Reinigungsarbeiten:

- Setzen Sie alle Sicherheitseinrichtungen wieder in Betrieb und überprüfen Sie sie.
- Stellen Sie sicher, dass sich keine Werkzeuge oder Ähnliches an oder in der Maschine befinden.
- Wartungs- und Reparaturarbeiten dürfen nur von Fachkräften durchgeführt werden.

Diamant-Trennscheibenwechsel (Abbildung 12 + 13)



Vorsicht!

- Schnittgefahr an der Diamant-Trennscheibe!
- Tragen Sie beim Wechsel der Diamant-Trennscheibe Handschuhe.
- Überprüfen Sie die Trennscheibe auf Drehrichtung, Rundlauf und eventuelle Beschädigungen!

Wählen Sie den richtigen Diamant-Trennscheiben-Typ entsprechend des zu trennenden Materials.

Die Drehrichtung der Schneidwelle - ist auf der Blatt-Schutzabdeckung durch einen Pfeil gekennzeichnet - muss mit der Schneidrichtung der Trennscheibe übereinstimmen.

1. Ziehen Sie den Netzstecker.
2. Lösen Sie die Sterngriffschraube (A) an der Schneidkopf-Einheit (4) und drücken den Schneidarm ganz nach oben. Arretieren Sie den Schneidarm mit dem Sterngriff (B) an der Schneidkopf-Einheit (4).
3. Lösen und entfernen Sie die vier Schrauben an der Blatt-Schutzabdeckung (1) und ziehen Sie die Schutzabdeckung ab.

Hinweis: Der Wasserschlauch an der Schutzabdeckung muss nicht gelöst werden. Klappen Sie die Schutzabdeckung vorsichtig von unten nach oben.

4. Halten Sie mit dem mitgelieferten Dorn die Schneidwelle fest und lösen Sie mit

dem Gabelschlüssel (im Lieferumfang enthalten) die Spannmutter. **Linksgewinde!** Entfernen Sie die Spannmutter, den Druckflansch und vorsichtig die Diamant-Trennscheibe (16).

5. Vor dem Einbau der neuen Diamant-Trennscheibe (16) reinigen Sie die Schneidwelle und den Blattflansch mit einem Lappen oder Pinsel. **Achtung!** Benutzen Sie keine Reinigungsmittel, welche die Bauteile angreifen können.

Achtung! Beim Einsetzen der neuen Diamant-Trennscheibe in umgekehrter Reihenfolge vorgehen. Achten Sie auf die richtige Drehrichtung! (Diamant-Trennscheibe – PFEILRICHTUNG – in Bedienungsseite auf Flanschaufnahme setzen). Die Pfeilrichtung auf der Trennscheibe und auf der Schutzabdeckung muss übereinstimmen.

6. Prüfen Sie den Rundlauf, indem Sie die Maschine kurz anlaufen lassen und dann gleich wieder abschalten.



GEFAHR!

- Der Betrieb der Steintrennmaschine ist ohne Schutzabdeckung nicht erlaubt!
- Achten Sie auf die Blattbefestigung, die Diamant-Trennscheibe darf nicht „flattern“.
- Achten Sie auf festen Sitz der Wasserschläuche an der Schutzabdeckung.

Reinigung der Maschine

- Ziehen Sie vor allen Arbeiten am Gerät den Netzstecker.
- Fixieren Sie den Schneidkopf (siehe „Trennscheibenwechsel“, Punkt 2).
- Bei Dauereinsatz der Maschine reinigen Sie mind. 3 x täglich die Wanne und den abgesetzten Schlamm.
- Reinigen und spülen Sie täglich das Sieb der Wasserpumpe (8) durch.
- Befreien Sie die Belüftungsöffnungen und bewegliche Teile regelmäßig von festsitzendem Staub mit einem feuchten Putztuch.
- Achtung! Reinigen Sie die Diamant-Trennscheibe (16) nicht mit brennbaren Flüssigkeiten.
- Befreien Sie die Oberfläche der Maschine von Staub und Schmutz mit einem feuchten Lappen. Entfernen Sie hartnäckige Ablagerungen mit einer nicht zu harten Bürste.
- Setzen Sie zum Reinigen keinen Hochdruckreiniger oder Dampfreiniger ein.
- Ölen Sie regelmäßig die Führungselemente, Höhenverstellrichtungen und

Schwenksegmente ein.

- Die Wasserpumpe (8) ist weitgehend wartungsfrei.
- Die Diamant – Trennscheibe (16) ist weitgehend wartungsfrei. Bei nachlassender Schnittleistung kann jedoch die Trennscheibe durch einige Schnitte im Sandstein oder ähnlichem Material nachgeschärft werden. Prüfen Sie vor jedem Einsatz die Trennscheiben auf Abnutzung und Beschädigung. Abgenutzte Diamant-Trennscheiben sind frühzeitig zu ersetzen.

Bei Temperaturen um oder unter 0° C:

- Lassen Sie das Wasser nach jedem Einsatz ab und reinigen Sie das Kühl- und Spülsystem wie Schläuche, Absperrhahn, Wasserpumpe und Wasserwanne um eventuelle Gefrierschäden zu vermeiden.

Transport

- Transportieren Sie die Maschine immer waagrecht.
- Benutzen Sie ein geeignetes Transportmittel mit ausreichender Tragkraft.
- Verwenden Sie für den Transport ausschließlich die Transportvorrichtungen und niemals die Schutzvorrichtungen.
- Sichern Sie die Ladung zuverlässig.

Beachten Sie folgendes, um die Steintrennmaschine transportieren zu können:

- Demontieren Sie die Diamant-Trennscheibe (16)
- Nehmen Sie den Rollschlitten (6) ab
- Arretieren Sie die Schneidkopf-Einheit (4)
- Entleeren Sie die Wasserwanne (9) und Kühlsystem
- Demontieren Sie die Standfüße (12)

Aufstellungsort bei Nichtbenutzung bzw. Lagerung

- Wählen Sie einen sicheren Standort, sodass die Maschine nicht von Unbefugten in Gang gesetzt werden kann und dass sich niemand am stehenden Gerät verletzt.
- Stellen Sie die Maschine nicht ungeschützt im Freien oder in feuchter Umgebung auf.

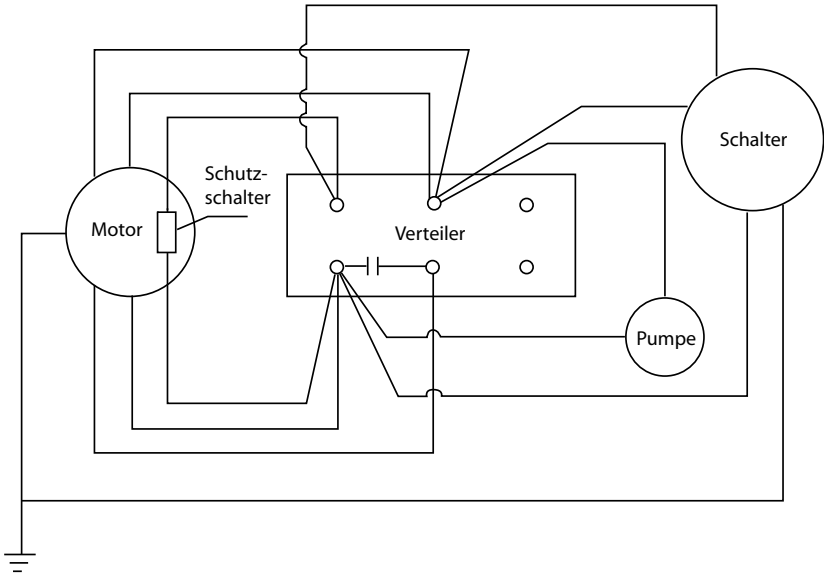
Führen Sie bei längerem „Stillstehen“ folgende Maßnahmen durch:

- Entleeren und reinigen Sie das Kühl- und Spülsystem wie Schläuche, Absperrhahn, Wasserpumpe und Wasserwanne.
- Montieren Sie die Diamant-Trennscheibe ab und reinigen Sie die Blattaufnahme.
- Reinigen Sie die komplette Steintrennmaschine.

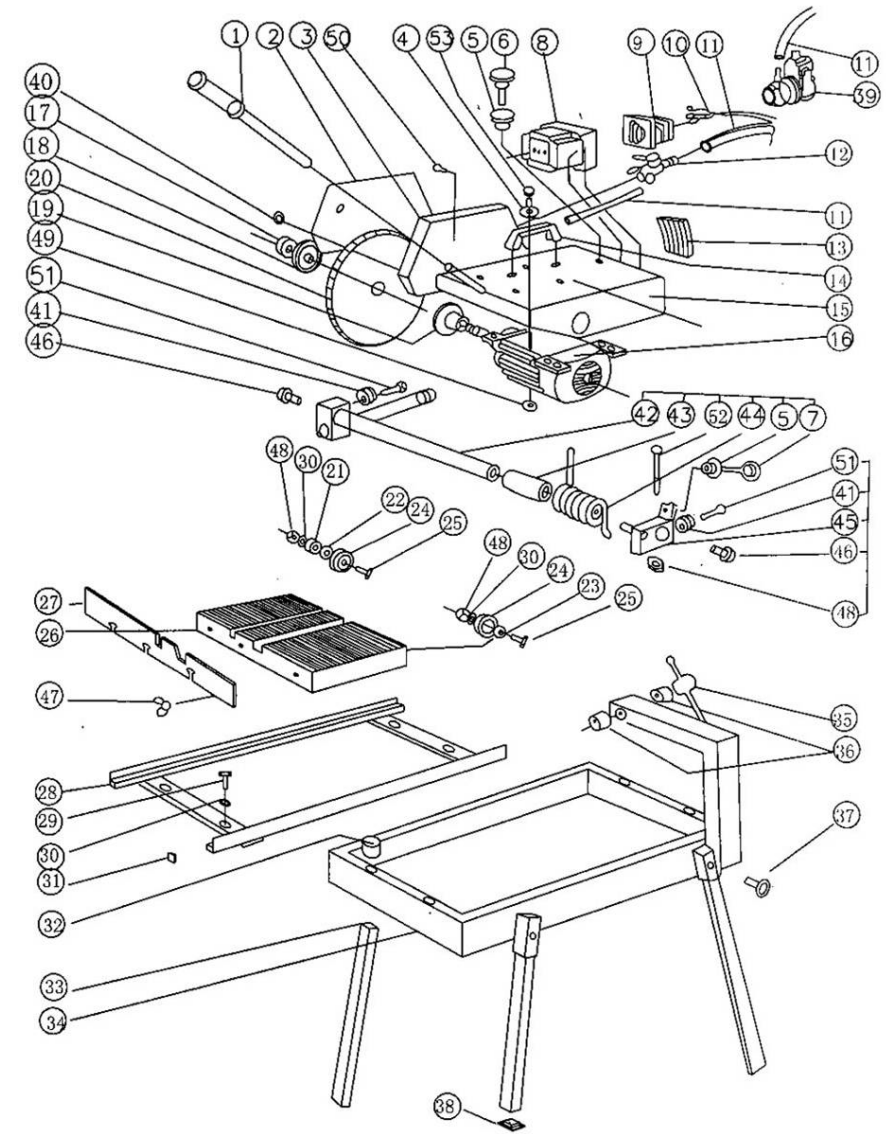
Elektrische Anlage



Arbeiten an der elektrischen Ausrüstung der Maschine dürfen nur von einer Elektrofachkraft durchgeführt werden.



BAUTEILE DER MASCHINE



FEHLERBEHEBUNG



Vor jeder Störungsbeseitigung:

- Gerät ausschalten.
- Netzstecker ziehen.

Motor läuft nicht an:	Es kommt kein Strom an der Maschine an.	Stromversorger und Zuleitung prüfen.
Motor schaltet während der Arbeit ab:	Der Motor schaltet wegen Überlastung, z. B. durch zu hohen Schnittdruck, ab.	Warten bis der Motor abgekühlt ist (5-10 Minuten), dann erneut einschalten.
	Falsche Blattspezifikation.	Richtige, auf das Material abgestimmte Diamant-Trennscheibe verwenden.
Maschine/Gerät hat keine ausreichende Leistung:	Anschlusskabel zu lang.	Verlängerungskabel entsprechend auslegen.
	Kabeltrommel aufgewickelt.	Kabeltrommel abrollen.
	Antriebsmotor hält nicht mehr die Drehzahl.	Antriebsmotor durch Elektro-Fachkraft überprüfen lassen, gegebenenfalls austauschen.
Während des Betriebes fällt der Strom aus:	Der Motor wird durch die Nullspannungsauslösung abgeschaltet.	Schalten Sie die Maschine erneut ein.
Pumpe stellt ab:	Die Pumpe schaltet wegen Überlastung, z. B. durch starke Verschmutzung, ab.	Die Maschine sofort abstellen. Pumpe reinigen und nach ca. 5-10 Minuten die Maschine wieder starten. Achtung! Keinesfalls trocken schneiden!
Trennscheibe klemmt:	Rollschlitten läuft nicht parallel zur Trennscheibe, läuft nicht auf allen 4 Laufrollen.	Laufrollen am Rollschlitten und die Führungen ausrichten.
Keine Leistung beim Schneiden:	Diamant-Trennscheibe ist stumpf.	Richtige Trennscheibe verwenden.
Trennscheibe hat Seiten- und Höhengschlag:	Trennscheibe ist beschädigt.	Richten lassen.
	Aufnahmeflansch ist verschmutzt.	Aufnahmeflansch vom Schmutz befreien.
	Schneidwelle verbogen.	Schneidwelle austauschen.
Diamant-Segmente lösen sich:	Trennscheibe überhitze, zu wenig Wasser.	Neu auflöten lassen, Kühlwasserzufuhr optimieren.
Schnittverlauf ist nicht optimal:	Blattspannung ist schlecht.	Trennscheibe einschicken.
	Trennscheibe wird zu stark belastet.	Geeignete Trennscheibe verwenden.
	Diamant-Segmente sind zu stumpf.	Trennscheibe schärfen.
Trennscheibe hat Anlauffarben:	Trennscheibe ist überhitze durch zuwenig Kühlwasser.	Kühlwasserzufuhr optimieren.
	Seitenreibung durch Schnittverlauf.	Vorschub zurücknehmen, Material langsamer durchziehen.

Sollten diese Maßnahmen den Fehler nicht beseitigen oder Fehler auftreten, die hier nicht angeführt sind, dann lassen Sie Ihre Steintrennmaschine von einem Fachmann prüfen.

TECHNISCHE DATEN

Modellname:	STM 350-800
Betriebsspannung:	230 V ~ 50 Hz
Motorleistung:	2000 W - S6 40%
Betriebsstrom:	8,0 A
Schutzklasse:	I
Schutzart:	IP 54
Gewicht:	92 kg
Abmessungen (L x B x H):	1240 x 550 x 1190 mm
Tischgröße:	780 x 430 mm
Diamant-Trennscheibe segmentiert:	Ø 350 mm
Bohrung:	Ø 30 mm
Schneidwellendrehzahl:	2800 U/min
Arbeitshöchstgeschwindigkeit:	80 m/s
Schnitttiefe max.:	120 mm
Schnittlänge max.:	800 mm
Gehrungsschnitte:	stufenlos 0 - 45°
Inhalt der Wasserwanne:	37,8 Liter
<i>Emissionswerte</i>	
Schalldruckpegel LpA:	72,0 dB(A)
Schalleistungspegel LWA:	85,0 dB(A)

Die angegebenen Werte sind Emissionswerte und müssen damit nicht zugleich auch sichere Arbeitsplatzwerte darstellen.

Obwohl es eine Korrelation zwischen Emissions- und Immissionspegeln gibt, kann daraus nicht zuverlässig abgeleitet werden, ob zusätzliche Vorsichtsmaßnahmen notwendig sind oder nicht. Faktoren, welche den aktuellen am Arbeitsplatz vorhandenen Immissionspegel beeinflussen, beinhalten die Eigenart des Arbeitsraumes, andere Geräuschquellen, z.B. die Zahl der Maschinen und anderer benachbarter Arbeitsvorgänge.

Die zulässigen Arbeitsplatzwerte können ebenso von Land zu Land variieren. Diese Information soll jedoch den Anwender befähigen, eine bessere Abschätzung von Gefährdung und Risiko vorzunehmen.

HINWEIS ZUM UMWELTSCHUTZ



Alt-Elektrogeräte sind Wertstoffe, sie gehören daher nicht in den Hausmüll! Wir möchten Sie daher bitten, uns mit Ihrem aktiven Beitrag bei der Ressourcenschonung und beim Umweltschutz zu unterstützen und dieses Gerät bei den – falls vorhanden – eingerichteten Rücknahmestellen abzugeben.

GEWÄHRLEISTUNG / KUNDENDIENST

Gewährleistung

Die gesetzliche Gewährleistungsfrist beträgt 2 Jahre nach Kaufdatum. Im Falle eventueller Mängel am Produkt wenden Sie sich bitte direkt an unseren Kundendienst. Zu diesem Zweck empfehlen wir Ihnen, den Kaufbeleg sorgfältig aufzubewahren.

Die Gewährleistung erfolgt in der Weise, dass mangelhafte Teile nach unserer Wahl unentgeltlich instand gesetzt oder durch einwandfreie Teile ersetzt werden. Ersetzte Teile gehen in unser Eigentum über. Durch die Instandsetzung oder den Ersatz einzelner Teile wird die Gewährleistungszeit weder verlängert noch wird eine neue Gewährleistungsfrist für das Gerät in Gang gesetzt. Für eingebaute Ersatzteile läuft keine eigene Gewährleistungsfrist.

Wir übernehmen keine Gewährleistung für Schäden und Mängel an Geräten oder deren Teilen, die durch übermäßige Beanspruchung, unsachgemäße Behandlung und Wartung auftreten. Das gilt auch bei Nichtbeachtung der Bedienungsanleitung sowie Einbau von Ersatz- und Zubehörteilen, die nicht in unserem Programm aufgeführt sind. Beim Eingreifen oder bei Veränderungen an dem Gerät durch Personen, die hierzu nicht von uns ermächtigt sind, erlischt der Gewährleistungsanspruch.

Kundendienst

Bei technischen Fragen, Informationen zu unseren Produkten und für Ersatzteilbestellungen steht Ihnen unser Service-Team wie folgt zur Verfügung:

Servicezeit: Montag bis Donnerstag von 8 - 12 Uhr und 13 - 17 Uhr
Freitag von 8 - 14:30 Uhr
Telefon: 0049 / (0)8571 / 92 556-0
Fax: 0049 / (0)8571 / 92 556-19
E-Mail: info@lvg-maschinen.de

Etwa 90 % aller Reklamationen sind auf Bedienungsfehler zurückzuführen und können behoben werden, wenn Sie sich mit unserer Service-Hotline in Verbindung setzen. Wir bitten Sie daher, bevor Sie Ihr Gerät an Ihren Händler zurückgeben, diese Hotline zu nutzen. Hier wird Ihnen, ohne das Sie Wege auf sich nehmen müssen, schnell geholfen.

Wichtiger Hinweis: Bitte senden Sie Ihr Geräte nicht ohne Aufforderung durch unser Service-Team an unsere Anschrift. Die Kosten und die Gefahr des Verlustes für unaufgeforderte Zusendungen gehen zu Lasten des Absenders. Wir behalten uns vor, die Annahme unaufgeforderter Zusendungen zu verweigern oder entsprechende Waren an den Absender unfrei bzw. auf dessen Kosten zurück zu senden.

EG-KONFORMITÄTSERKLÄRUNG

EG-KONFORMITÄTSERKLÄRUNG

- Gemäß den Bestimmungen der EG-Richtlinien
- Elektromagnetische Verträglichkeit 2004/108/EC
 - Niederspannungsrichtlinie 2006/95/EG
 - Maschinenrichtlinie 2006/42/EG

erklärt die Firma:

L.V.G. Hartham GmbH
 Robert-Bosch-Ring 3
 D-84375 Kirchdorf/Inn
 Telefon: 0049 / (0)8571 / 92 556-0
 Fax: 0049 / (0)8571 / 92 556-19

dass das Produkt

Bezeichnung: Steintrennmaschine
Gerätetyp: STM350-800

den wesentlichen Schutzanforderungen der oben genannten EG-Richtlinien entspricht.
 Die Konformität basiert auf nachfolgend genannten Normen:

EN 12418:2000, EN ISO 12100-2:2003, EN 55014-1/A2:2002, EN 55014-2/A1:2001
 EN 6100-3-2/A2:2005, EN 61000-3-11:2000, EN 12418/A1:2009, EN 61029-1:2009

Bevollmächtigter für die Zusammenstellung der technischen Unterlagen:
 Gabriele Denk

Die Konformitätserklärung bezieht sich nur auf die Maschine in dem Zustand, in dem sie in Verkehr gebracht wurde; vom Endnutzer nachträglich angebrachte Teile und/oder nachträglich vorgenommene Eingriffe bleiben unberücksichtigt.

Kirchdorf, 29.01.2010 Manfred Weißenhorner, Geschäftsführer



Ort/Datum

Inverkehrbringer, Bevollmächtigter

Unterschrift



L.V.G. Hartham GmbH

Robert-Bosch-Ring 3
D-84375 Kirchdorf am Inn

Telefon: +49 (0)85 71 / 92 556 - 0
Fax: +49 (0)85 71 / 92 556 - 19